



GEFÖRDERT VOM



Bundesministerium
für Bildung
und Forschung

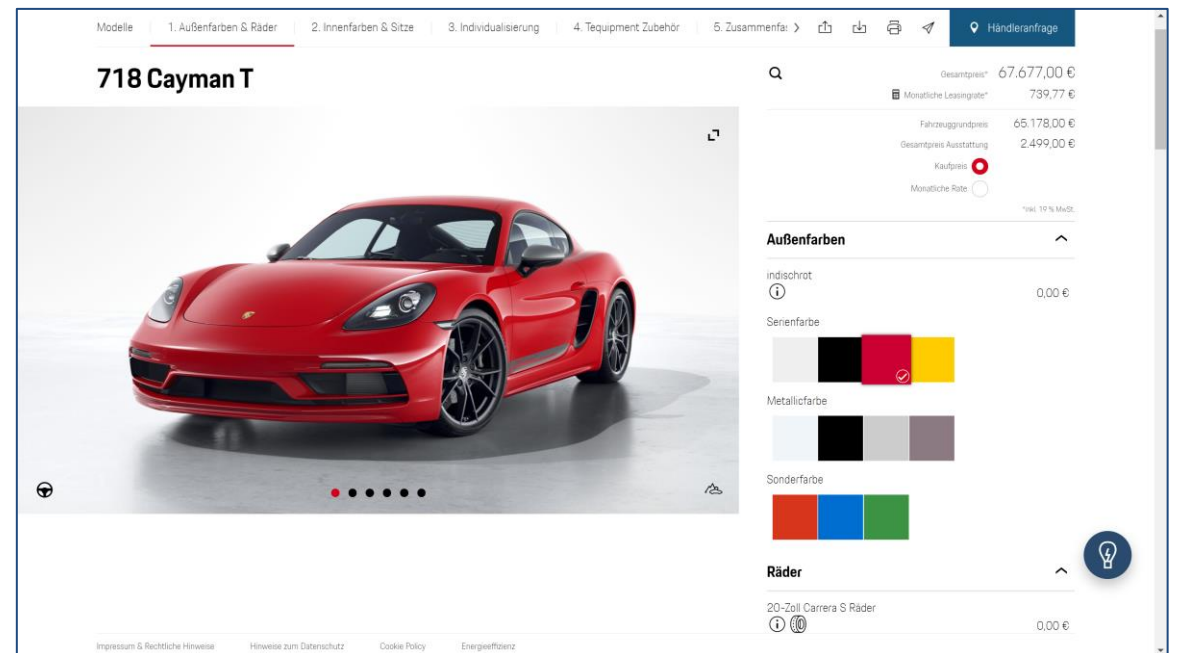
Einsatz von Konfiguratoren im Vertrieb komplexer Produkte

Matthias Schwuchow, Geschäftsführer der ORISA Software GmbH

Was ist ein Produktkonfigurator

„Produktkonfiguratoren sind Computerprogramme, mit denen die Spezifikation von Produkten **kundenindividuell** für Angebote oder Bestellungen und Aufträge (Konsumgüter oder Investitionsgüter) erzeugt werden kann. Die Begriffe Konfigurator und Variantenkonfigurator werden hier oft synonym benutzt.“

Der Wikipedia-Eintrag liefert gleich sieben weitere Definitionen.

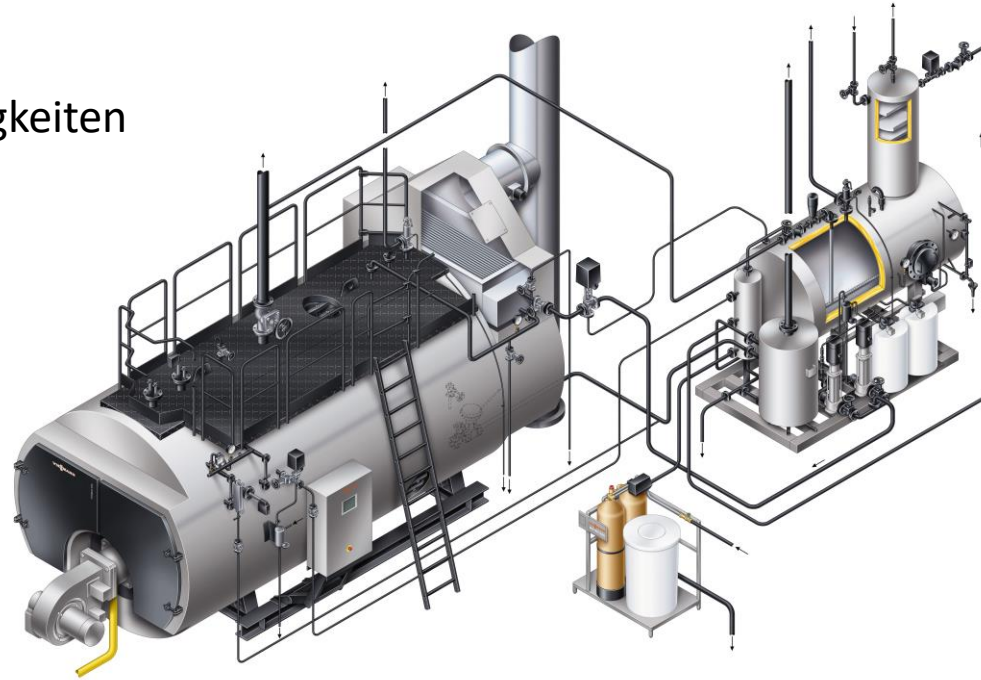


Quellen:
<https://de.wikipedia.org/wiki/Produktkonfigurator>
<https://cc.porsche.com/icc>

09.07.2021

Was ist ein komplexes Produkt

- Anzahl verschiedener Teile, Baugruppen, Artikel
- Anzahl und Tiefe der Abhängigkeiten
- Materialeigenschaften
- Globale Parameter
- Einsatzszenarien:
 - Umweltparameter
 - Gesetze
 - Länderspezifika
 - Lieferbedingungen



- Variantenreich
- Individuell
- Losgröße 1
- Modular
- Komplex
- Kompliziert
- Konfigurierbar
- Personalisierbar
- Baukastensystem

Weitere Sichtweisen / Schwerpunkte

Fertigungsansatz

Assemble-To-Order
Configure-To-Order
Engineer-To Order
...

Bereichsansatz

Produktionssicht
(Detaillierte Stücklisten)
Vertriebssicht
Händlersicht
Controllingsicht
...

Prozessintegration

CRM
ERP
CAD
PIM
Simulation
Kalkulation

Optionenauswahl ↔ Parametrische Konfiguration

**Produktfinder
Einzelprodukt ↔ Lösung/System**

**Geführte Konfiguration
Guided Selling
Cross Selling**

META-Strukturen zur abstrakten Beschreibung

Stammdaten

Teil, Baugruppe, Artikel

Module, aus denen das individuelle Produkt aufgebaut wird

Angereichert mit: Texten, Preisen, Dokumenten, Eigenschaften

Eigenschaft

charakteristische Kennzeichen der Module

z.B. Spannung, Höhe, Leistung
Eigenschaftswert = konkrete Ausprägung (240V)

Modell

Merkmal, Merkmalswert

Fragen (und mögliche Antworten) an den Nutzer während der Konfiguration
Hilfskonstrukte für Verknüpfung und Vereinfachung von Abhängigkeiten

Regel, Constraint

WENN – DANN – Beziehung
wählen / verbieten / verstecken
Prozeduren (mathematische Operationen, Schnittstellen, ...)

Gültige Wertekombinationen

Bedingung

Bedingungsname: oder-Bedingung
 Bedingungstyp: Standard
 global:

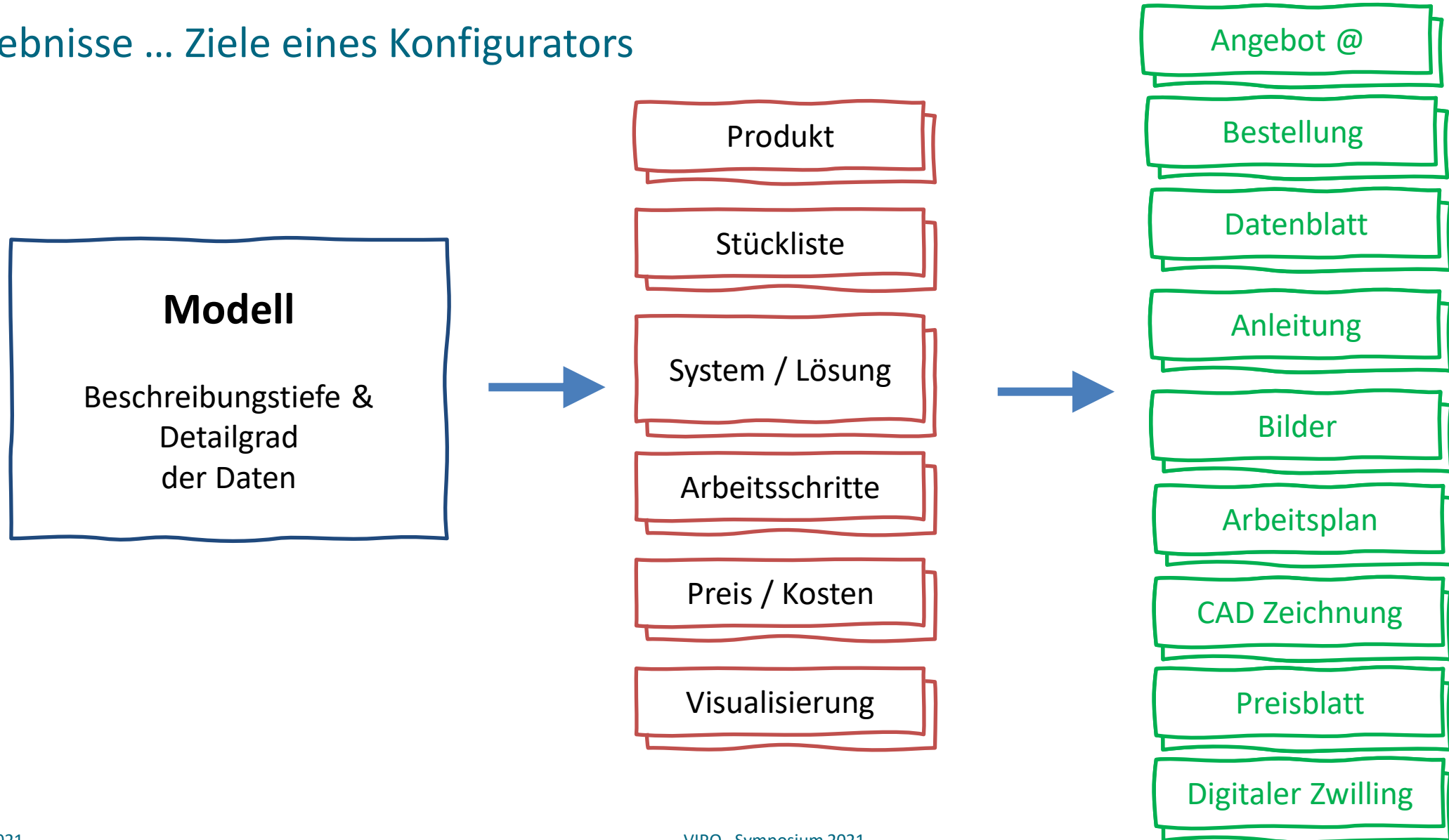
Bedingungszeilen

Modell 1	Typ 1	Wert 1
and		
<input checked="" type="checkbox"/> VNA0010	Merkmal	Einsatzbedingungen
<input checked="" type="checkbox"/> VNA0010	Merkmal	Einsatzbedingungen
<input checked="" type="checkbox"/> VNA0010	Merkmal	Einsatzbedingungen
or		
<input checked="" type="checkbox"/> VNA0010	Merkmal	Antriebsart
<input checked="" type="checkbox"/> VNA0010	Merkmal	Antriebsart
and		
<input checked="" type="checkbox"/> VNA0010	Merkmal	Einsatzort
<input checked="" type="checkbox"/> VNA0010	Merkmal	Fahrtweg

verknüpfte Regeln

	DMT001	DMT002	EMT001	EMT002	GMT001	GMT002	ensModell	6.240.6-68.001	6.240.6-68.002	6.240.6-68.003	6.240.6-68.004	6.240.6-68.005	6.240.6-68.006	6.240.6-68.007	6.240.6-68.008	6.240.6-68.009	6.240.6-68.010	6.240.6-68.011	6.240.6-68.012
1	x							x	x	x	x	x							
2		x										x	x	x					x
3			x	x											x	x	x	x	
4					x													x	x
5						x													

Ergebnisse ... Ziele eines Konfigurators



Simulation + Digitaler Zwilling

- Optimierungsfragen
- Anbindung von externen Datenquellen
- Visualisierung von Digitalen Zwillingen
- Simulation und Visualisierung von Verschleiß ...

